

AEROCAP

801

801+ : mit Set (+)

Bedienungsanleitung

INHALT

Allgemeine Hinweise	Seite 2
Bestimmungsgemäße Verwendung	Seite 2
Sicherheitsvorschriften	Seite 2
Mitgelieferte Sicherheitseinrichtungen	Seite 3
Wartung der Maschine	Seite 3
Anwendungshinweise	Seite 3
Maschinenplan	Seite 4-7
Beschreibung der Maschine	Seite 4-7
Erstinbetriebnahme	Seite 8
SCHRITT 1 Anschluss des Kompressors	Seite 8
SCHRITT 2 Einstellung des Luftdrucks	Seite 10
SCHRITT 3 Befüllen der Maschine	Seite 10
SCHRITT 4 Einstellung von Luft- und Strahlmittelmenge	Seite 11
SCHRITT 5 Wechsel der Düsenhalterung	Seite 11
SCHRITT 6 Stoppen und Wiederinbetriebnahme der Maschine	Seite 12
SCHRITT 7 Entleeren des Strahlmittelbehälters	Seite 12
SCHRITT 8 Austausch der Düsen	Seite 13
Bei Problemen	Seite 13
Bei Verstopfung der Maschine / Strahlmittelblockade	Seite 13
Bei Verschlissenen Ersatzteilen	Seite 13

ALLGEMEINE HINWEISE :

Bitte lesen Sie die vollständige Bedienungsanleitung sowie alle Sicherheitshinweise, bevor Sie die Maschine verwenden. Bewahren Sie die Anleitung für eine spätere Verwendung oder zur Weitergabe an den nächsten Besitzer auf.

BESTIMMUNGSGEMÄSSE VERWENDUNG:

Wir, L'Atelier Maison, bestätigen, dass unser Sandstrahlgerät 801 / den Anforderungen der Richtlinie 2014/68/EU, Gruppe 2, Kategorie 0, Modul „SEP (Sound Engineering Practice)“ entspricht.

Die Maschine ist zum Reinigen und Abtragen von harten Oberflächen (Holz, Stein, Metall) durch das Strahlen mit einem Strahlmittel mit einer maximalen Körnung von 0,6 mm bei Niederdruck (1 bis 5 bar) vorgesehen. Die Verwendung erfolgt unter der Verantwortung des Anwenders, der folgende Punkte

berücksichtigen muss:

- die Beschaffenheit des Untergrundmaterials,
- die Art der zu entfernenden Schicht,
- die Arbeitsbedingungen auf der Baustelle,
- seine eigene Anwendungserfahrung.

SICHERHEITSVORSCHRIFTEN:

1. Tragen Sie geeignete PSA (Persönliche Schutzausrüstung):

- a. zum Schutz Ihrer Gesundheit, insbesondere vor Risiken durch Strahlmittelprojektion, Einatmen von Feinstaub und Lärmbelastung.
- b. Schützen Sie Ihren gesamten Körper mit einem Schutzanzug oder langärmeliger Kleidung. Tragen Sie geschlossene Sicherheitsschuhe und abriebfeste Handschuhe.
- c. Tragen Sie einen Atem- und Augenschutz. Verwenden Sie Gehörschutz (z. B. Ohrstöpsel).
- d. Weitere ausführliche Empfehlungen zur PSA finden Sie auf unserer Website.

2. Verwenden Sie die Maschine nicht:

- a. wenn Sie unter 18 Jahre alt sind.
- b. wenn Sie nicht im Vollbesitz Ihrer geistigen und körperlichen Fähigkeiten sind oder Alkohol bzw. Drogen konsumiert haben.
- c. wenn sich Personen (insbesondere Kinder) oder Tiere in der Nähe befinden.

3. Richten Sie den Strahl niemals auf Personen oder Tiere.

4. Blockieren Sie niemals die Funktion des Sicherheitsventils. Versuchen Sie nicht, den Druckbehälter der Maschine zu demontieren. Versuchen Sie niemals, die Sicherheits-Gewindestangen des Behälters zu demontieren oder einzustellen. Jegliche Eingriffe am Behälter dürfen ausschließlich vom Hersteller durchgeführt werden.

5. Beachten Sie die Sicherheitsvorschriften und Anwendungshinweise, um die einwandfreie Funktion des Geräts, seine Effizienz sowie die Vermeidung von Schäden sicherzustellen.

MITGELIEFERTE SICHERHEITSEINRICHTUNGEN

Schutzmaske :

Persönliche Schutzausrüstung zum Schutz von Gesicht, Augen und Atemwegen bei gelegentlicher Nutzung. Diese Maske ist nicht für den professionellen Einsatz geeignet.

Für eine regelmäßige und/oder professionelle Nutzung empfiehlt der Hersteller dringend die Verwendung eines Atemschutzgeräts mit Filter oder eines Helms mit externer Atemluftzufuhr.

Sicherheitsventil : voreingestellt auf 8 bar

Das bedeutet: Wenn der Druck im Behälter 8 bar erreicht, öffnet sich das Sicherheitsventil automatisch, um einen höheren Druck zu verhindern.

WARTUNG DER MASCHINE

Entleeren Sie den Strahlmittelbehälter nach jedem Gebrauch und reinigen Sie das Innere sowie das Äußere der Maschine mit einer Druckluftpistole, damit sie zwischen zwei Anwendungen sauber und trocken bleibt.

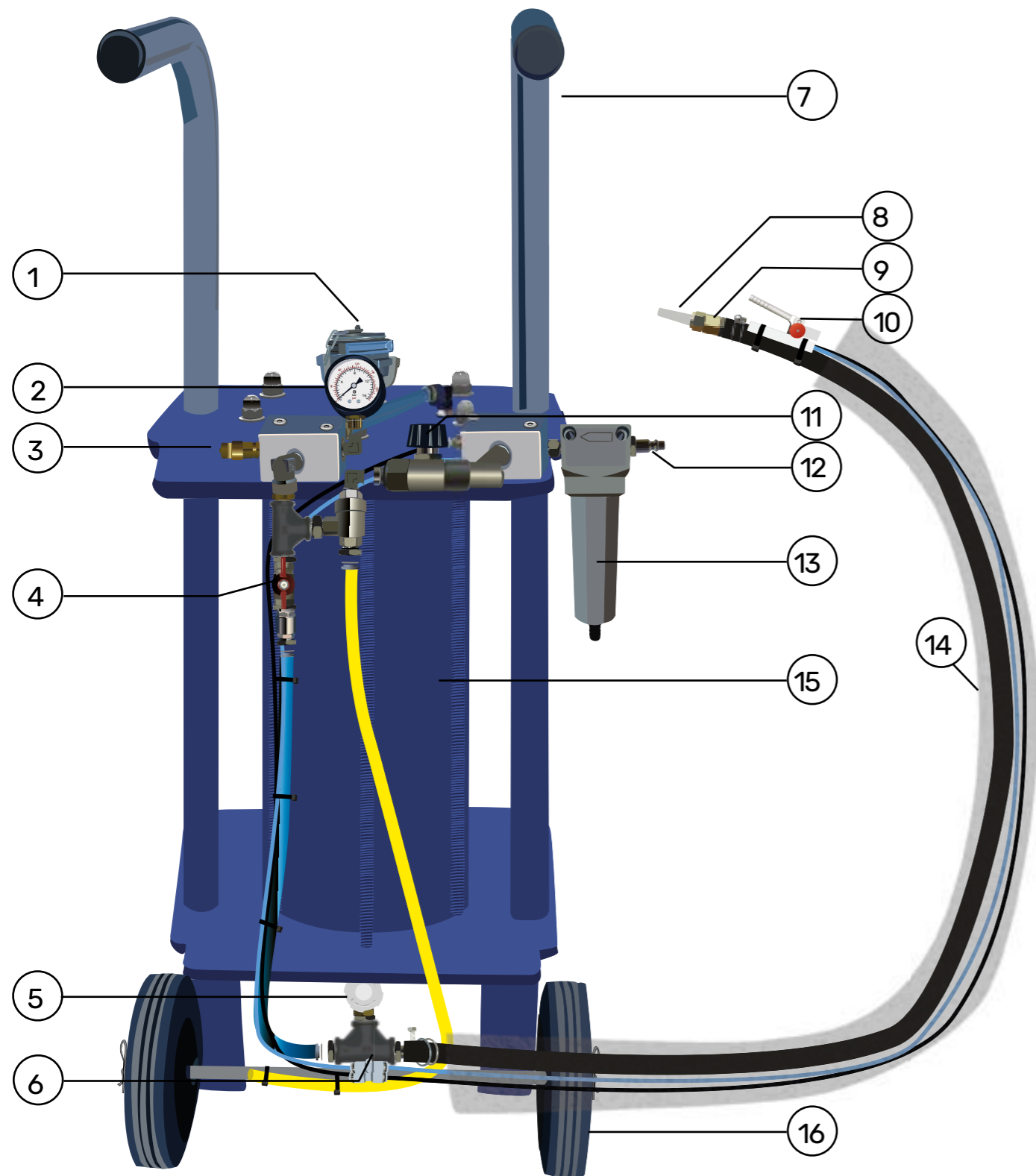
Kippen Sie die Maschine zum Entleeren nicht um, sondern befolgen Sie das unten beschriebene Entleerungsverfahren (siehe weiter unten in dieser Anleitung). Verwenden Sie ausschließlich Originalzubehör und Ersatzteile des Herstellers. Zur Identifizierung der auszutauschenden Teile und zur Erstellung eines Angebots wenden Sie sich bitte an den Kundendienst des Herstellers unter +49 163 1771808

ANWENDUNGSHINWEISE

Verwenden Sie ausschließlich vom Hersteller freigegebene Strahlmittel, die frei von Silizium und Aluminium sind, eine gleichmäßige Körnung aufweisen und stets kleiner als 0,6 mm (600 Mikron) sind. Führen Sie immer zuerst Tests auf kleinen, unauffälligen Flächen durch, um Ihre Einstellungen vorzunehmen und zu überprüfen, ob das Ergebnis Ihren Erwartungen entspricht (Entfernung der Beschichtung ohne Beschädigung des Untergrundmaterials).

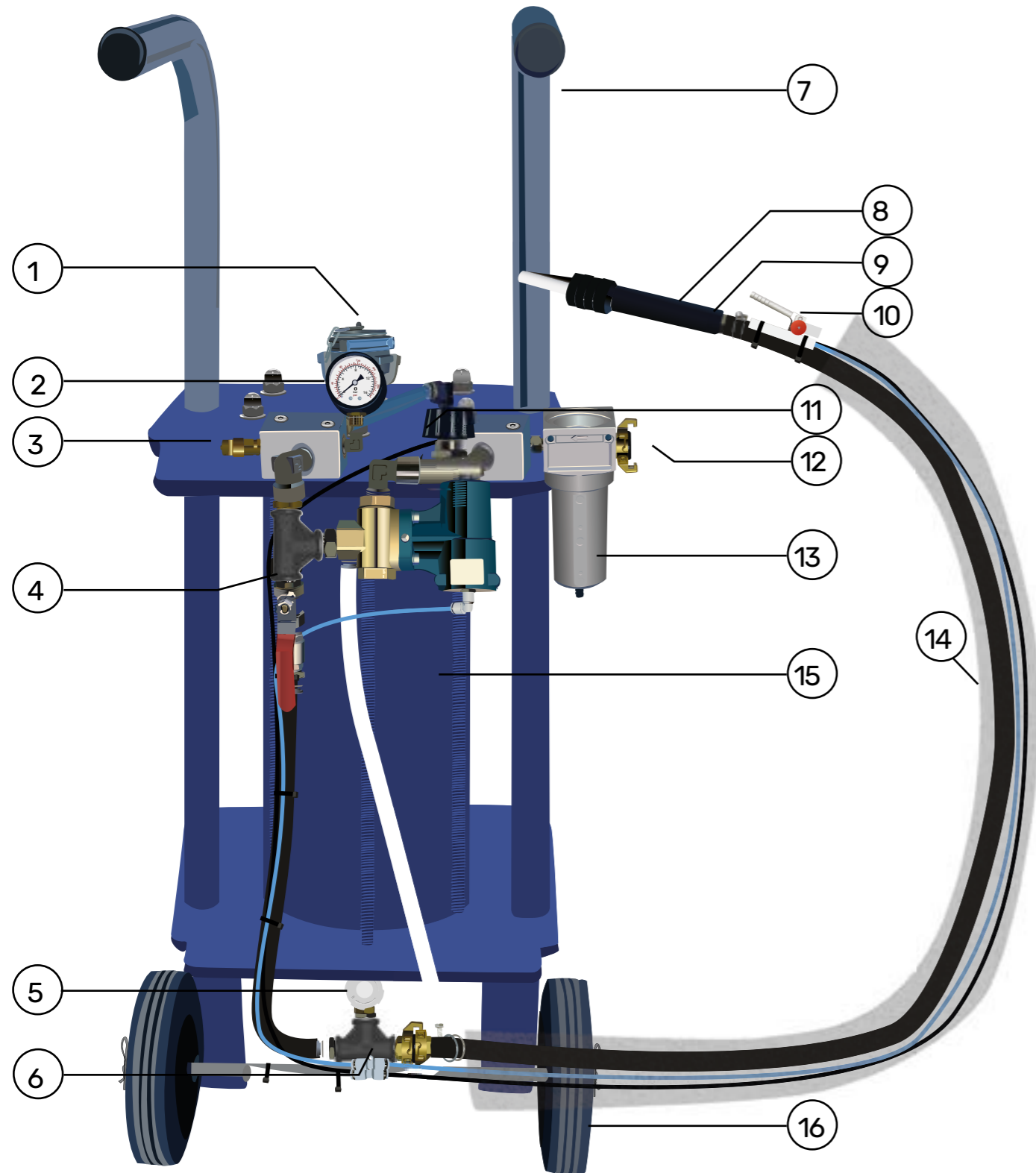
MASCHINENPLAN

AEROCAP 801 Standard



①	Füllverschluss des Behälters
②	Manometer, Druckkontrolle
③	Sicherheitsventil
④	Entstörventil
⑤	Strahlmittel-Dosierventil
⑥	Misch-T-Stück (Strahlmittel/Luft)
⑦	Transportgriffe
⑧	Keramikdüse
⑨	Düsenhalter
⑩	Start-/Stopp-Abzug
⑪	Druckluftregler
⑫	Kompressor-Schnellkupplung
⑬	Filterdruckminderer
⑭	Strahlschlauch
⑮	Stahlbehälter
⑯	Transportrollen

AEROCAP 801+ : mit Set (+)



①	Füllverschluss des Behälters
②	Manometer, Druckkontrolle
③	Sicherheitsventil
④	Entstörventil
⑤	Strahlmittel-Dosierventil
⑥	Misch-T-Stück (Strahlmittel/Luft)
⑦	Transportgriffe
⑧	Keramikdüse
⑨	Große Düsenhalterung
⑩	Start-/Stopp-Abzug
⑪	Druckluftregler
⑫	Kompressor-Klauenkupplung
⑬	Filterdruckminderer
⑭	Strahlschlauch
⑮	Stahlbehälter
⑯	Transportrollen

Erstinbetriebnahme

Bei der ersten Inbetriebnahme die Maschine zunächst ohne Strahlmittel betreiben. Stellen Sie sicher, dass der Behälter vor der ersten Befüllung vollständig leer ist.

So überprüfen Sie, ob der Strahlmittelbehälter leer ist: Nachdem der Kompressor angeschlossen und eingeschaltet ist, öffnen und stellen Sie das Luftventil auf 3 bar ein. Öffnen Sie anschließend das Strahlmittelventil und prüfen Sie, dass kein Material austritt.

Auswahl der Strahldüse

Verwenden Sie bei der ersten Nutzung die Düse mit dem kleinsten Durchmesser. So können Sie prüfen, ob Ihr Kompressor ausreichend Luftdruck für Ihre Anwendung liefert. Wenn die Leistung Ihres Kompressors ausreichend ist, können Sie anschließend Düsen mit größerem Durchmesser verwenden.

Sollte der Luftdruck nicht mehr ausreichend sein, wechseln Sie wieder auf eine kleinere Düse.

FUNKTION DES START-/STOPP-ABZUGS

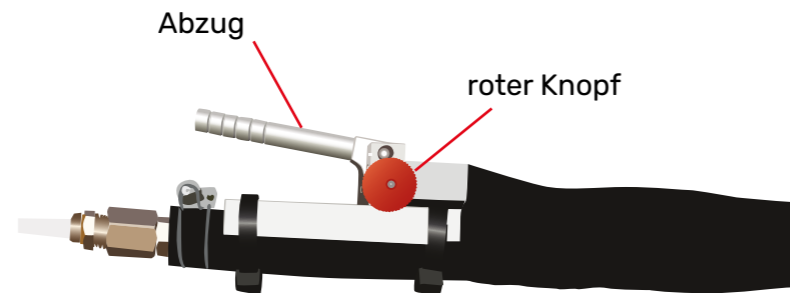
Zum Einschalten:

- Ziehen Sie den roten Knopf
- Betätigen Sie den Abzug

Beim Loslassen des Abzugs wird die Maschine drucklos und stoppt.

Zum Fortsetzen der Arbeit:

- Ziehen Sie den roten Knopf
- Betätigen Sie den Abzug



SCHRITT 1 ANSCHLUSS DES KOMPRESSORS

1-1 Schließen Sie Ihren Kompressor an das Sandstrahlgerät an.

Wenn Sie ein Modell 801 haben: Ihre Maschine ist mit einer Schnellkupplung ausgestattet.

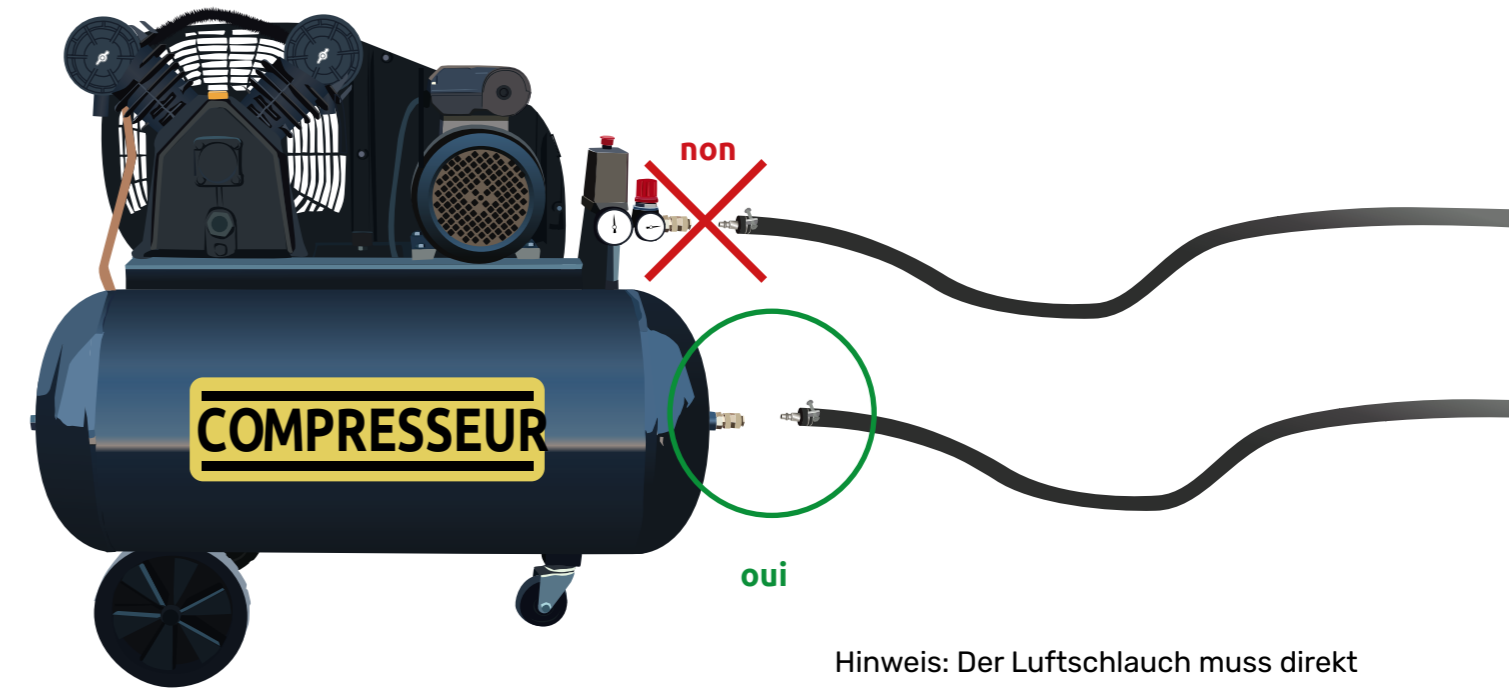
Wenn Sie ein Modell 801+ haben (Maschine mit Set+): Ihre Maschine ist mit einer Klauenkupplung ausgestattet.



Hinweis: Verwenden Sie für die Verbindung zwischen Sandstrahlgerät und Kompressor einen Luftschlauch mit mindestens 13 mm Innendurchmesser. Ein kleinerer Schlauch kann die Luftzufuhr beeinträchtigen.

Es wird empfohlen, den Kompressor in einem Abstand von mindestens 10 Metern zur Maschine aufzustellen, um ihn vor Staub zu schützen.

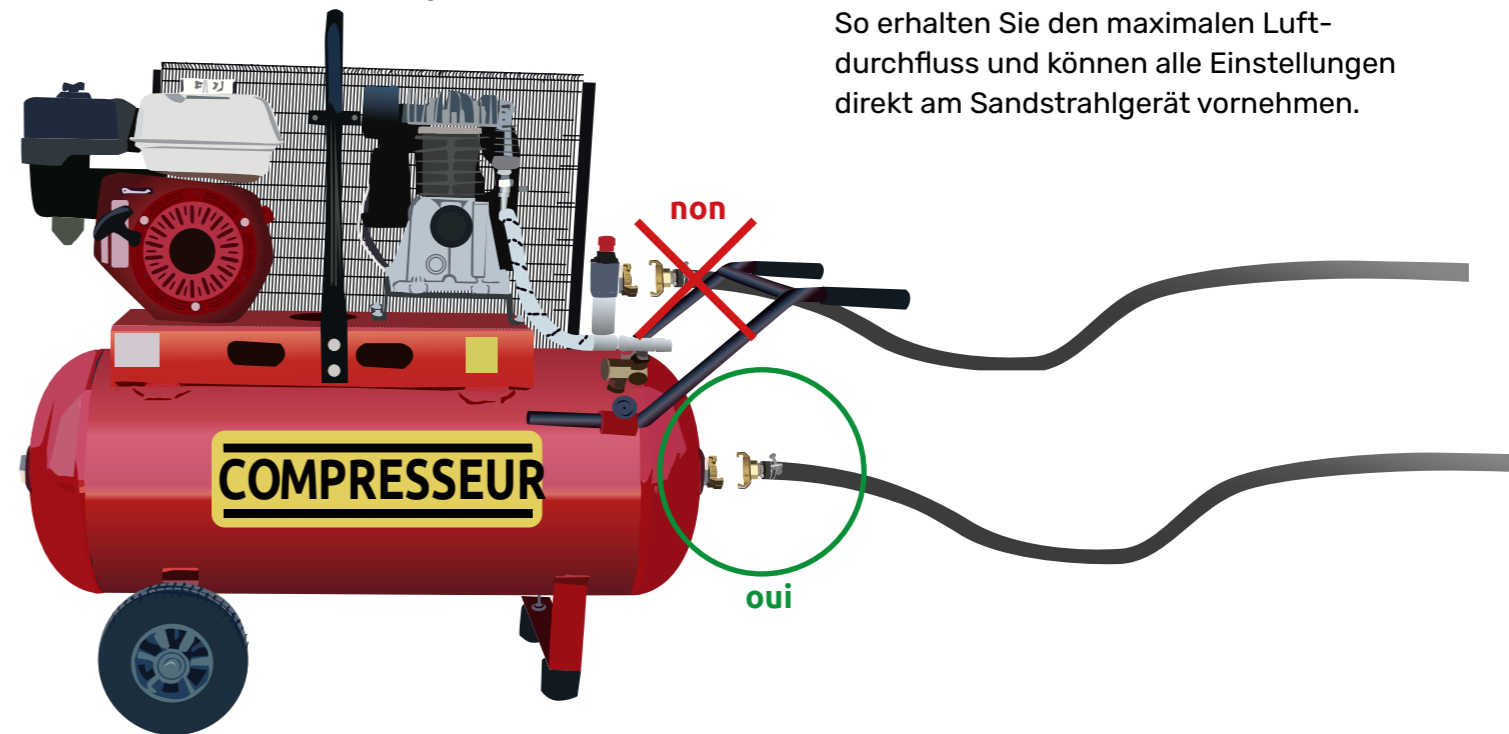
Anschluss der Schnellkupplung



Hinweis: Der Luftschlauch muss direkt am Druckbehälter des Kompressors angeschlossen werden, nicht am Druckregler.

So erhalten Sie den maximalen Luftdurchfluss und können alle Einstellungen direkt am Sandstrahlgerät vornehmen.

Anschluss der Klauenkupplung



Hinweis: Wenn Sie eine Maschine in der Version (Set+) gewählt haben, können Sie Ihren Kompressor entweder über eine Schnellkupplung oder über eine Klauenkupplung anschließen.

Wir empfehlen die Verwendung der Klauenkupplung, da sie einen höheren Luftdurchfluss ermöglicht. Bei einem Kompressor ab 5 PS sollten Sie immer die Klauenkupplung verwenden, um die volle Leistung Ihres Kompressors zu nutzen.

SCHRITT 2 EINSTELLUNG DES LUFTDRUCKS

Sobald Ihr Kompressor an das Sandstrahlgerät angeschlossen ist.

2-1 Nehmen Sie die Lufteinstellungen vor.

(Beachten Sie beim Start der Maschine einen Druckabfall von 0,5 bis 1 bar im Vergleich zur Grundeinstellung.)



Nach Durchführung der Einstellungen:

2-2 Abzug drücken, um den Behälter unter Druck zu setzen.

(Das Entstörventil (4) muss stets geöffnet sein; es dient nur im Falle einer Verstopfung des Sandstrahlgeräts.)

Die Luft tritt an der Düsenhalterung aus.

SCHRITT 3 BEFÜLLEN DER MASCHINE

Nachdem die Luftdruckeinstellungen vorgenommen wurden, können Sie die Maschine mit Strahlmittel befüllen.

3-1 Start-/Stopp-Abzug (10) loslassen.

3-2 Kompressor von der Maschine trennen.

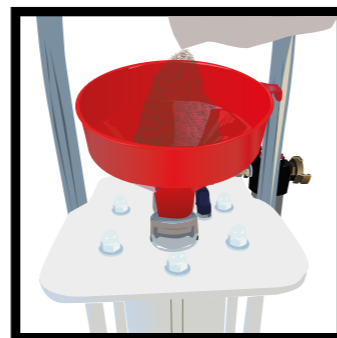
⚠ ACHTUNG: ES IST VERBOTEN, DEN KOMPRESSOR ZU TRENNEN, SOLANGE DER START-STOP-ABZUG (10) GEÖFFNET IST

3-3 Öffnen Sie den Füllverschluss des Behälters.

3-4 Füllen Sie den Behälter mithilfe eines Trichters.



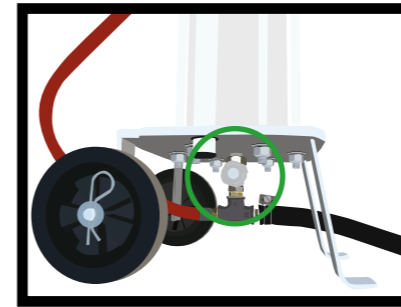
Sie können den Behälter bis zum Niveau der Einfüllöffnung mit Strahlmittel befüllen.



SCHRITT 4 EINSTELLUNG DER LUFT- UND STRAHLMITTELMENGE

Die Einstellungen (Luft/Strahlmittel) müssen je nach Untergrund und verwendetem Strahlmittel angepasst werden, um eine optimale Effizienz zu erreichen.

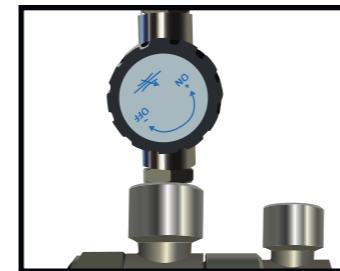
4-1 Einstellung der Strahlmittelmenge:



Die Einstellung der Strahlmittelmenge erfolgt über das Strahlmittel-Dosierventil (5). (Die Ventilöffnung niemals vollständig öffnen, sondern schrittweise einstellen.) Zur Einstellung öffnen oder schließen Sie das Strahlmittelventil nach und nach.

Hinweis: Das Strahlmittel sollte nur leicht sichtbar austreten. Für eine höhere Arbeitsleistung erhöhen Sie den Luftdurchfluss statt der Strahlmittelmenge.

4-2 Einstellung des Luftdrucks:



Die Lufteinstellungen erfolgen über den Druckluftregler oberhalb des Manometers. Zum Einstellen herausziehen, drehen und anschließend wieder hineindrücken.

Führen Sie immer zuerst einen Test an einer kleinen, unauffälligen Fläche durch, um sicherzustellen, dass das Ergebnis Ihren Erwartungen entspricht.

SCHRITT 5 WECHSEL DER DÜSENHALTERUNG

5-1 Wechsel der Düsenhalterung:



5-2 Wechsel der Düsenhalterung von der großen zur kleinen Düsenhalterung:



SCHRITT 6 STOPPEN UND WIEDERINBETRIEBNAHME DER MASCHINE

6-1 Wenn Sie das Strahlen stoppen möchten:

- 1 - Start-Stop-Abzug (10) loslassen.
- 2 - Die im Strahlschlauch befindliche Luft und das Strahlmittel werden über die Düsenhalterung entleert.
- 3 - Die Maschine ist nun drucklos, es tritt nichts mehr aus der Düse aus.

6-2 Wenn Sie das Strahlen fortsetzen möchten:

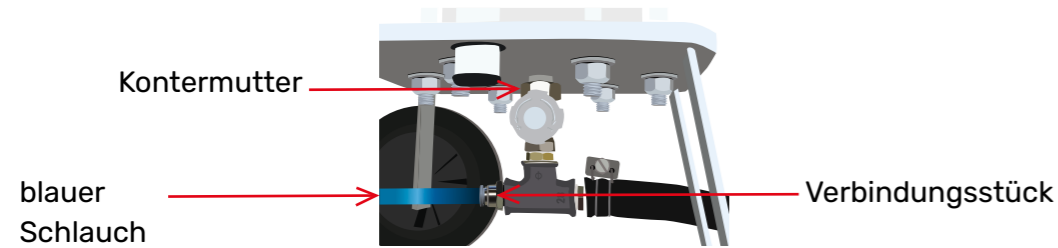
- 1 - Start-Stop-Abzug (10) drücken
- 2 - Die zuvor vorgenommenen Einstellungen für Luft und Strahlmittel bleiben unverändert (SCHRITT 4).

6-3 Wenn Sie die Maschine erneut befüllen möchten:

- 1 - Start-Stop-Abzug (10) loslassen
- 2 - Trennen Sie den Kompressor
- 3 - Öffnen Sie den Verschluss und füllen Sie den Behälter mit Strahlmittel.
- 4 - Schließen Sie den Verschluss
- 5 - Schließen Sie den Kompressor wieder an.
- 6 - Start-Stop-Abzug (10) drücken

Denken Sie daran, die Maschine nach der Verwendung vollständig von Strahlmittel zu entleeren, um ein Verklumpen im Behälter zu vermeiden.

SCHRITT 7 ENTLEREN DES STRAHLMITTELBEHÄLTERS:



7-1 Trennen Sie den blauen Schlauch, indem Sie auf den Ring des Anschlusses (Verbindungsstück) drücken.



7-2 Schrauben Sie das Strahlmittel-Dosierventil, das sich unter dem Behälter befindet, mit einem verstellbaren Schraubenschlüssel ab. Für mehr Komfort können Sie die Maschine erhöht aufstellen (z. B. auf einen Tisch).

7-3 Stellen Sie einen Behälter unter die Maschine, um das verbleibende Strahlmittel aufzufangen. Entfernen Sie anschließend die gesamte Einheit: Entstörventil + Misch-T-Stück + Strahlschlauch.

7-4 Behälter entleeren. Mischstück ausblasen und Strahlschlauch prüfen.

7-5 Die Maschine ist nun entleert. Sie können alle Teile wieder montieren.

SCHRITT 8 AUSTAUSCH DER DÜSEN

Die Düsen unterliegen einem natürlichen Verschleiß und weiten sich im Laufe der Zeit, da sie vom Strahlmittel durchströmt werden. Sie müssen daher regelmäßig ersetzt werden.

Auf der Website des Herstellers finden Sie passende Ersatzdüsen. Für den intensiven Einsatz empfehlen wir die Verwendung von Wolframkarbid-Düsen.

BEI PROBLEMEN ÜBERPRÜFEN SIE FOLGENDE PUNKTE:

1- Die Körnung des Strahlmittels:

Die Körnung (Korngröße) muss unter 0,6 mm liegen.

2- Zu weit geöffnetes Strahlmittelventil:

Wenn das Strahlmittel-Dosierventil (6) zu weit oder zu schnell geöffnet wird, befindet sich mehr Strahlmittel als Luft im Schlauch, es kann zu einer Verstopfung kommen. Entleeren Sie den Schlauch von überschüssigem Strahlmittel.

Wenn sich ein kleiner Pfropfen im Mischstück gebildet hat, verwenden Sie das Entstörventil: Schließen Sie das Entstörventil kurz, sodass die Luft nur durch den Behälter strömt.

Öffnen Sie das Entstörventil wieder vollständig, wodurch ein Luftstoß entsteht.

Wiederholen Sie diesen Vorgang 3 Mal.

Wenn das nicht ausreicht, entleeren Sie den Schlauch, gegebenenfalls auch die Maschine (Behälter).

3- Wenn zu viel Feuchtigkeit im Strahlmittel vorhanden ist: Überprüfen Sie, ob die Umgebung zu feucht ist.

Entleeren Sie den Kompressor.

Fügen Sie bei Bedarf einen Lufttrockner zwischen Kompressor und Maschine hinzu.

BEI VERSTOPFUNG DER MASCHINE / STRAHLMITTELBLOCKADE:

Wenn das Strahlmittel stoßweise austritt, befindet sich möglicherweise ein Pfropfen im Misch-T-Stück.

In diesem Fall:

- Schrauben Sie die Kontermutter oberhalb des Strahlmittel-Dosierventils (8) ab, um den Auslass freizugeben.
- Das gesamte Strahlmittel aus dem Behälter wird entleert.
- Reinigen Sie das Strahlmittel-Dosierventil (6) und das Misch-T-Stück mit Druckluft aus, um alle Rückstände zu entfernen.
- Stellen Sie sicher, dass der Strahlschlauch frei von Strahlmittel ist.
- Montieren Sie anschließend alles wieder.

BEI VERSCHLISSENEN ERSATZTEILEN:

Verwenden Sie ausschließlich Originalzubehör und Ersatzteile des Herstellers.

Zur Identifikation der zu ersetzenden Teile und zur Angebotserstellung wenden Sie sich an den Kundendienst unter +49 163 1771808

Wichtige Verschleißteile:

- Düsen
- Schlauchtülle
- Misch-T-Stück
- Ventil